



UNIUNEA EUROPEANĂ



Instrumente Structurale  
2014-2020

**„Proiect cofinanțat din Fondul European de Dezvoltare Regională prin Programul Operațional Competitivitate 2014-2020”**

**Bine ați venit,**

**Pe acest website veți găsi toate informațiile legate de derularea și implementarea proiectului: BIOREACTOR PENTRU VALORIFICAREA NĂMOLURILOR DIN STAȚIILE DE PREPURARE A APELOR UZATE PROVENITE DIN INDUSTRIA TEXTILĂ ÎN VEDEREA UTILIZĂRII CA ÎNGRĂȘĂMÂNT PENTRU AGRICULTURĂ**

**Organizația de cercetare INSTITUTUL NAȚIONAL DE CERCETARE - DEZVOLTARE PENTRU MAȘINI ȘI INSTALAȚII DESTINATE AGRICULTURII ȘI INDUSTRIEI ALIMENTARE – INMA, cu sediul în București, Bd. Ionescu de la Brad Ion, 6, Sector 1, cod 013813, telefon 021 269 3255, Fax: 021/269.32.73, E-mail: [icsit@inma.ro](mailto:icsit@inma.ro), <http://www.inma.ro>, înregistrat la Registrul Comerțului cu Nr. J40/190/1997, cod fiscal RO 2795310, în calitate de partener**

**și  
Întreprinderea PRO MEDIU DUNĂREAN SRL, Cod de înregistrare fiscală RO 34582507, Nr. de înregistrare la Registrul Comerțului J52/327/2015, cu sediul în Loc. Giurgiu, B-dul. București 351, Jud. Giurgiu, cod poștal 80301, Tel. 0246210994 fax 0246210994, în calitate de partener au încheiat contractul subsidiar cu activități tip D nr. 248/21.02.2018**

**Obiectivul proiectului: Obiectivul principal al contractului subsidiar nr. 248/21.02.2018 este elaborarea unor activități de cercetare industrială și dezvoltare experimentală pentru dezvoltarea unui BIOREACTOR PENTRU VALORIFICAREA NĂMOLURILOR DIN STAȚIILE DE PREPURARE A APELOR UZATE PROVENITE DIN INDUSTRIA TEXTILĂ ÎN VEDEREA UTILIZĂRII CA ÎNGRĂȘĂMÂNT PENTRU AGRICULTURĂ**

**Data de începere: 21.02.2018**

**Data de finalizare: 31.07.2020**

**Locul de implementare: Loc. Giurgiu, B-dul. București 351, Jud. Giurgiu**

**“Conținutul acestui material nu reprezintă în mod obligatoriu poziția oficială a Uniunii Europene sau a Guvernului României”**

**Pentru informații detaliate despre celelalte programe operaționale cofinanțate de Uniunea Europeană va invităm să vizitați adresa web (URL): <http://www.fonduri-ue.ro>**



UNIUNEA EUROPEANĂ



Instrumente Structurale  
2014-2020

## Activități de cercetare industrială realizate de organizația de cercetare în colaborare efectivă cu întreprinderea

Nr. crt.	Obiectivul	Activități	Rezultat(e)	Interval desfășurare activitate
<b>Activități de cercetare industrială: D1-Elaborarea modelului experimental</b>				
1	Subactivitatea 1	Proiectarea structurii pentru modelul experimental	DE ME (structură)	Mai 2018 – August 2018
2	Subactivitatea 2	Proiectarea modelului experimental (generală)	DE ME (generală)	Mai 2018 – August 2018
<b>Activități de cercetare industrială: D1-Realizarea modelului experimental</b>				
3	Subactivitatea 3	Asistența tehnică la execuția modelului experimental	ME (asistență tehnică)	Septembrie 2018 – Decembrie 2018
4	Subactivitatea 4	Execuția modelului experimental	ME (produs nou)	Septembrie 2018 – Decembrie 2018
<b>Activități de cercetare industrială: D1-Experimentarea modelului experimental</b>				
5	Subactivitatea 5	Efectuarea testelor de funcționalitate	Raport de experimentare (teste de funcționalitate)	Ianuarie 2019 – Mai 2019
6	Subactivitatea 6	Experimentarea în condiții de laborator a modelului experimental	Raport de experimentare (indici calitativi și indici energetici)	Ianuarie 2019 – Mai 2019
<b>Activități de cercetare industrială: D1-Prezentarea și demonstrarea funcționalității și utilității modelului experimental</b>				
7	Subactivitatea 7	Prezentarea utilității modelului experimental	Raport de demonstrare (prezentarea utilității)	Iunie 2019
8	Subactivitatea 8	Demonstrarea funcționalității modelului experimental	Raport de demonstrarea (prezentarea funcționalității)	Iunie 2019



UNIUNEA EUROPEANĂ



Instrumente Structurale  
2014-2020

## Activități de dezvoltare experimentală realizate de organizația de cercetare în colaborare efectivă cu întreprinderea

Nr. crt.	Obiectivul	Activități	Rezultat(e)	Interval desfășurare activitate
<b>Activități de dezvoltare experimentală: D2-Proiectarea și elaborarea documentației de analiză tehnico-economică</b>				
9	Subactivitatea 1	Elaborarea unui studiu de piață – analiza informațiilor despre piață	Studiu de piață - analiza informațiilor despre piață	Iulie 2019
10	Subactivitatea 2	Studiu de piață - informații despre piață	Studiu de piață – informații despre piață	Iulie 2019
<b>Activități de dezvoltare experimentală: D2-Proiectarea prototipului</b>				
11	Subactivitatea 3	Proiectarea și optimizarea structurii prototipului	Documentație de Execuție Structură optimizată	August 2019– Septembrie 2019
12	Subactivitatea 4	Proiectarea prototipului (generală)	Documentație de Execuție prototip (generală)	August 2019– Septembrie 2019
<b>Activități de dezvoltare experimentală: D2-Realizarea prototipului</b>				
13	Subactivitatea 5	Asistența tehnică la execuția prototipului	Prototip (asistență tehnică)	Octombrie 2019 – Decembrie 2019
14	Subactivitatea 6	Execuția prototipului prin transformarea modelului experimental	Prototip	Octombrie 2019 – Decembrie 2019
<b>Activități de dezvoltare experimentală: D2-Testarea și verificarea prototipului</b>				
15	Subactivitatea 7	Efectuarea testelor de funcționalitate	Raport de experimentare prototip (teste de funcționalitate)	Ianuarie 2020 – Aprilie 2020
16	Subactivitatea 8	Experimentarea în condiții de exploatare și omologarea prototipului	Raport de experimentare prototip (indici calitativi de lucru, indici energetici în condiții de exploatare, dosar de omologare/certificare prototip)	Ianuarie 2020 – Iulie 2020
<b>Activități neeligibile: D3-Diseminarea pe scară largă prin comunicarea și publicarea rezultatelor</b>				
17	Subactivitatea 1	Diseminarea pe scară largă a rezultatelor	Pagină web, Articol publicat în revistă de specialitate, Comunicare științific, Workshop	Mai 2018 – Iulie 2020
		Auditul proiectului	Raport de audit	Iulie 2020



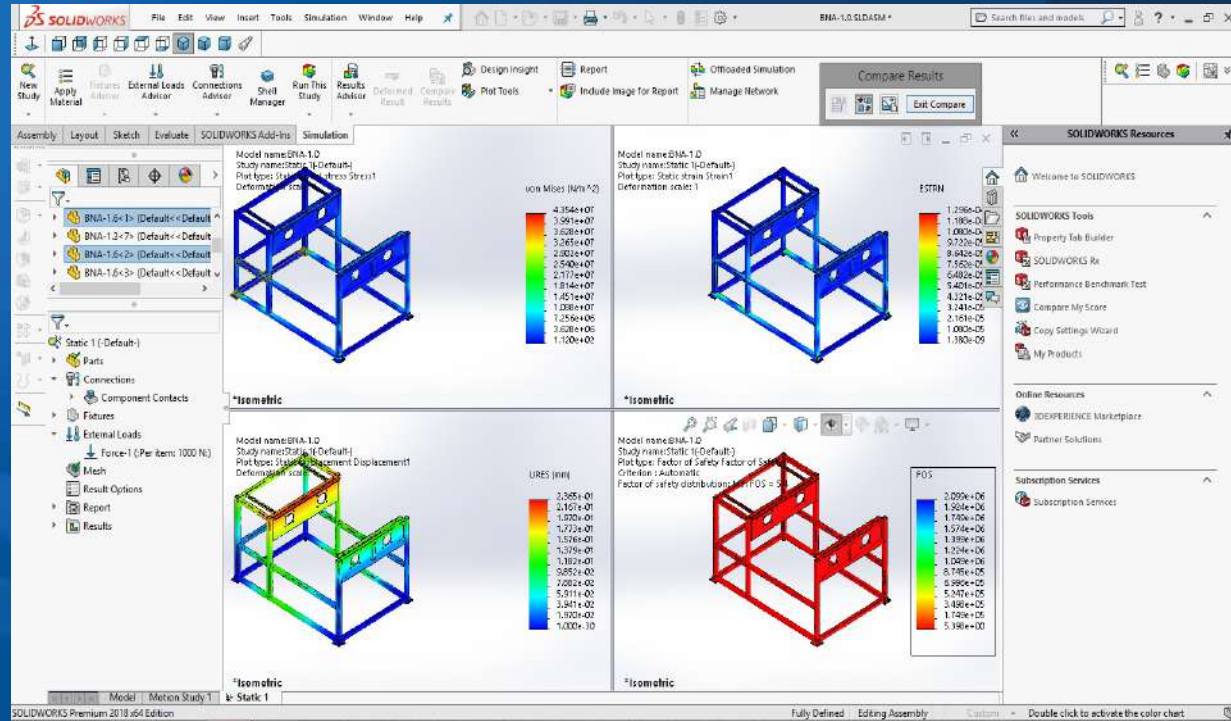
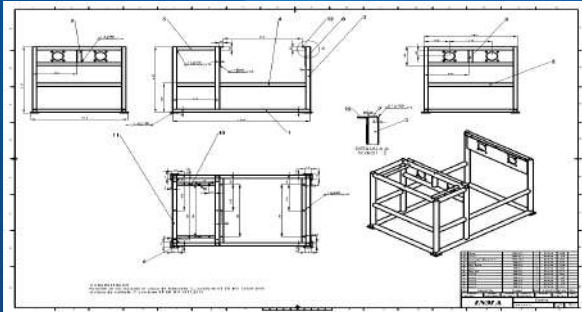
Instrumente Structurale  
2014-2020

Activitatea de cercetare industrială: D1-Elaborarea modelului experimental

Denumirea organizației de cercetare: INMA București

Denumirea etapei: Subactivitatea 1 "Proiectarea structurii pentru modelul experimental"

Rezultatul obținut a fost: Documentație de Execuție Model Experimental (structură).





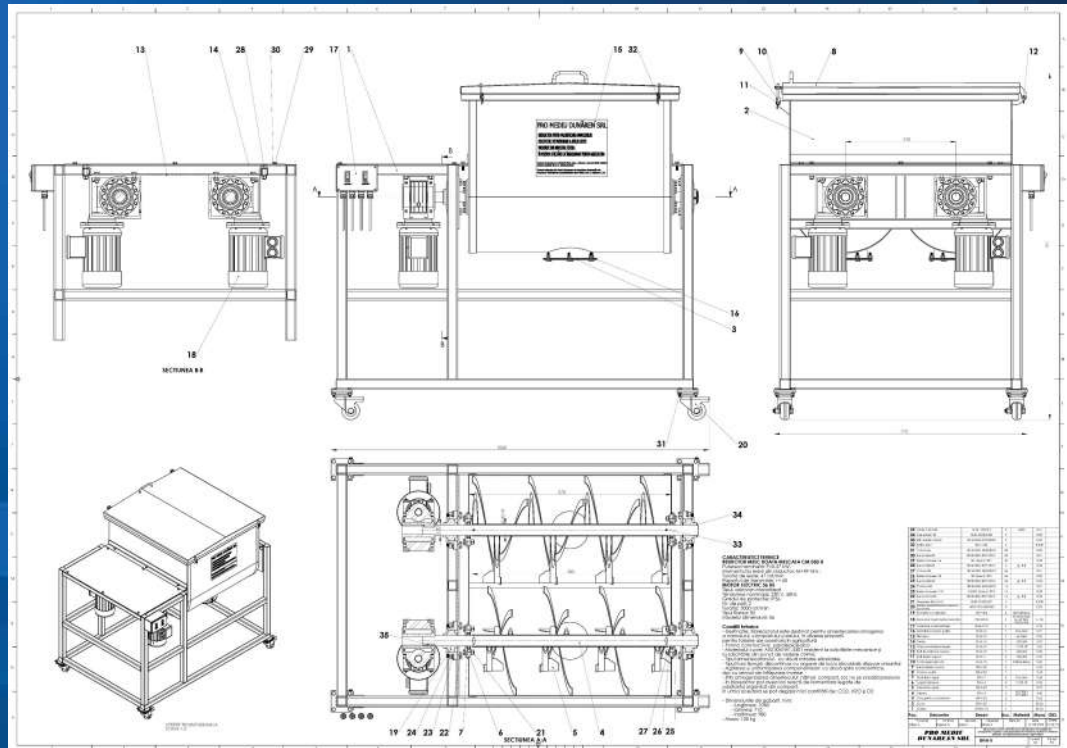
Instrumente Structurale  
2014-2020

Activitatea de cercetare industrială: D1-Elaborarea modelului experimental

Denumirea întreprinderii: PRO MEDIU DUNĂREAN SRL

Denumirea etapei: Subactivitatea 2 "Proiectarea modelului experimental (generală)"

Rezultatul obținut a fost: Documentație de Execuție Model Experimental (generală).





UNIUNEA EUROPEANĂ



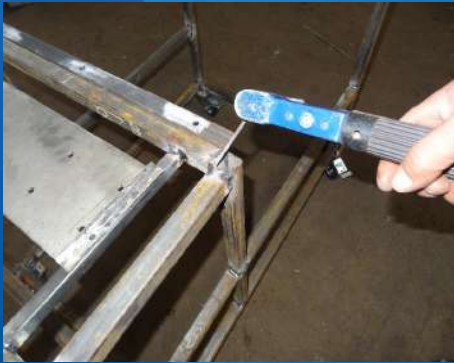
Instrumente Structurale  
2014-2020

## Activitatea de cercetare industrială: D1-Realizarea modelului experimental

Denumirea organizației de cercetare: INMA București

Denumirea etapei: Subactivitatea 3 "Asistența tehnică la realizarea modelului experimental"

Rezultatul obținut a fost: Model Experimental (asistență tehnică).





Instrumente Structurale  
2014-2020

## Activitatea de cercetare industrială: D1-Realizarea modelului experimental

Denumirea întreprinderii: PRO MEDIU DUNĂREAN SRL

Denumirea subactivității:

Subactivitatea 4 "Execuția modelului experimental"

Rezultatul obținut a fost: Model experimental (produs nou).



Digestor probe  
sol



Termoreactor  
CCOcr



Bidistilator



pH-metru pentru sol



Cuptor de  
calcinare



Conductometru





Instrumente Structurale  
2014-2020

## Activitatea de cercetare industrială: D1- Experimentarea modelului experimental

Denumirea organizației de cercetare: **INMA București**

Denumirea: **Subactivitatea 5 "Efectuarea testelor de funcționalitate"**

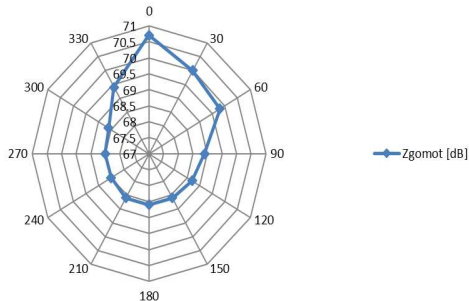
Rezultatul obținut a fost: **Raport de experimentare (teste de funcționalitate).**



Caracteristica tehnică	Valoarea determinată	Valoarea din documentația de execuție
- Dimensiuni de gabarit, mm	710	710
- lățime	1060	1060
- lungime	980	980
- înălțime		
-Masa, kg	128	128



Zgomot în gol la o frecvența a motoarelor de 50 Hz



Funcționare	Frecvența motoare (Hz)	Zgomot (dB)	Turație reductoare (rot/min)	Tensiune U (V)	Curent I (A)	P (W)
În gol	30	68.64	29	142	1.52	280 per motor
	40	67.85	40	180	1.48	346 per motor
	50	69.08	49	224	1.44	419 per motor



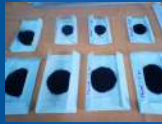
Instrumente Structurale  
2014-2020

## Activitatea de cercetare industrială: D1- Experimentarea modelului experimental

Denumirea întreprinderii: PRO MEDIU DUNĂREAN SRL

Subactivitatea 6 "Experimentarea în condiții de laborator a modelului experimental"

Rezultatul obținut a fost: Raport de experimentare model experimental (indici calitativi și indici energetici)



Test	Umiditate %	pH unit pH	Humus mg/kg. subst. uscată	Carbon organic mg/kg. Subst.uscată	Azot total mg/kg. subst. uscată	C/N	Metale grele mg/kg.subst. uscată								Fosfor mg/kg. subst. uscată Total	Potasiu mg/kg. subst. uscată total	Magneziu mg/kg subst. uscată	
							As	Cd	Cr	Cu	Hg	Mn	Ni	Pb				Zn
nr.3	59,32	Slab alcalin	128672 conținut foarte ridicat	85906 conținut foarte ridicat	2985,9 conținut mijlociu	28,77	<1,0	<3,0	18,9	5,1	<0,01	32,8	5,3	32,0	46,8	24,8 valoare bună	87,6 valoare bună	65,8 valoare ridicată
							Valori ce respectă limitele impuse de legislația prezentată la subcapit 1.4											
nr.4	73,27	Slab alcalin	109644 conținut foarte ridicat	75462 conținut foarte ridicat	2667,0 conținut ridicat	28,29	<1,0	<3,0	17,2	4,8	<0,01	31,6	4,9	30,8	45,2	21,7 valoare buna	80,4 valoare buna	61,0 valoare ridicata
							Valori ce respectă limitele impuse de legislația prezentată la subcapit 1.4											
nr.5	49,18	Slab alcalin	161242,0 conținut foarte ridicat	105268 conținut foarte ridicat	3923 conținut mijlociu	26,83	<1,0	<3,0	23,25	5,1	<0,01	41,1	6,7	29,6	48,2	27,7 valoare bună	94,0 valoare bună	76,0 valoare bună



Instrumente Structurale  
2014-2020

## Activitatea de cercetare industrială: D1-Prezentarea și demonstrarea funcționalității și utilității modelului experimental

Denumirea organizației de cercetare: **INMA București**

Denumirea: **Subactivitatea 7 "Prezentarea utilității modelului experimental"**

Rezultatul obținut a fost: **Raport de demonstrare (prezentarea utilității)**

UNION EUROPEENNE  
GUVERNUL ROMÂNIEI  
INSTRUMENTE STRUCTURALE 2014-2020

INSTITUTUL NAȚIONAL DE CERCETARE - DEZVOLTARE ȘI INOVAȚIE ÎN INDUSTRIILE AGRICOLE ȘI INDUSTRIE ALIMENTARE - INMA  
Căd. de înregistrare în Registrul Comerțului nr. 1807/08/2016  
Inscrierea nr. 2016/08/2016 în Registrul Comerțului nr. 1807/08/2016

**Contract subsidiar nr. 248/21.02.2018**  
**Titlul Proiectului: BIOREACTOR PENTRU VALORIFICAREA NĂMOLURILOR DIN STAȚIILE DE PREEPURARE A APELOR UZATE PROVENITE DIN INDUSTRIA TEXTILĂ ÎN VEDEREA UTILIZĂRII CA ÎNGRĂȘĂMÂNT PENTRU AGRICULTURĂ**

Realizat în cadrul contractului de finanțare nr. 80/08.09.2016, MySMS 105551  
„TRANSFER RAPID DE CUNOȘTINȚE ȘI SPRIJIN TEHNICO-ȘTIINȚIFIC ÎN REALIZAREA DE PRODUSE ȘI TEHNOLOGII COMPETITIVE ÎN ÎNȚREPRINDERI SPECIFICE DOMENIULUI BIOECONOMIE ȘI PRODUCERII DE BIORESURSE”

GIURGIU, 14.04.2019  
PROIECT FINANȚAT DE GUVERNUL ROMÂNIEI, SCHEMĂ NAȚIONALĂ DE ÎNCURAJARE A ÎNȚREPRINDERII ȘI A INOVAȚIEI ÎN ECONOMIA REALĂ  
„Prerilecți finanțate din Fondul European de Dezvoltare Regională prin Programul Operațional Competitivitate 2014-2020”







Instrumente Structurale  
2014-2020

## Activitatea de dezvoltare experimentală: D2-Proiectarea și elaborarea documentației de analiză tehnico-economică

Denumirea organizației de cercetare: **INMA București**

Denumirea: **Subactivitatea 1 "Elaborarea unui studiu de piață – analiza informațiilor despre piață"**

Rezultatul obținut a fost: **Studiu de piață - analiza informațiilor despre piață**

2. STUDIU DE PIAȚĂ – ANALIZA INFORMAȚIILOR DESPRE PIAȚĂ PRIVIND BIOREACTORUL PENTRU VALORIFICAREA NĂMOULUI DIN STĂTILE DE PREPĂRARE A APELOR UZATE PROVENITE DIN INDUSTRIA TEXTILĂ ÎN VEDEREA UTILIZĂRII CA ÎNGRAȘĂMÂNT PENTRU AGRICULTURĂ

1.1. Determinarea cotei de piață

Produce știri care mai amănunțit

Malaxor pentru pregătirea nămolului cu perete dublu din inox și încălzire prin ulei pentru un transfer de căldură uniform (fig. 1).

Descriere:

- mixorul acoperit cu aliaj nichel-crom.
- capac cu dispozitiv de siguranță și de ridicare.
- sterilizare până la 145°C.
- dispozitiv parțial cu pârjoare.
- comutator pentru funcționare continuă sau la diferite intervale.
- termostat pentru evitarea supraîncălzirii.
- motor de 400V, 9.6A, 1400/28 rpm.
- orneaj cu deschidere largă cu peteți din inox ce oferă rezistență la presiune în timpul amestecării.
- capacitate: 40 litri.



Fig. 1. Malaxor pentru pregătirea nămolului cu perete dublu din inox și încălzire prin ulei pentru un transfer de căldură uniform

Specificații tehnice

Clasa de protecție	1, Tipul B, IP 30
Tensiunea de alimentare	3x400 VAC ± 19%
Frecvența rețele	50 Hz
Putere consumată	50 VA
Curent interferențial	0 – 60 mA
Curent galvanic	0 – 20 mA
Curent în impulsuri sinusoidale pentru aplicații biolare	0 – 60 mA
Frecvența de interferență	0 – 300 Hz
Dimensiuni (L x l x Î)	1200 x 1600 x 1469 mm
Greutate	40 kg

Firma **PHYSIOMED APARATURA MEDICALĂ** s-a dezvoltat în domeniul comercializării și servicii-ului echipamentelor de înaltă calitate istoric:

- 1973 Dezire companiei **PHYSIOMED**
- 1975 Dezvoltarea primelor aparate pentru electroterapie: **PHYSIOMED I**, **PHYSIOMED II** și **PHYSIOMED III**
- 1977 Primul aparat cu auto-calibrarea curentului: **PHYSIOMED-DIGITAL** (aplicație patentată)
- 1979 Primul aparat pentru electroterapie cu marcaj GS
- 1984 Numele companiei a fost schimbat în **"PHYSIOMED Medicintechnik GmbH"**
- 1986 Aparatul pentru ultrasunete **PHYSIOMED**
- 1988



**MALAXOR PROFESSIONAL 90 L IMER MIX 120 PLUS**

Preț recomandat: 9.042,00 RON

Preț actual: 9.042,00 RON

Preț actual: 9.042,00 RON

Preț actual: 9.042,00 RON

Preț actual: 9.042,00 RON

Preț actual: 9.042,00 RON

Preț actual: 9.042,00 RON

Preț actual: 9.042,00 RON

Preț actual: 9.042,00 RON

Preț actual: 9.042,00 RON

Preț actual: 9.042,00 RON

Preț actual: 9.042,00 RON

Preț actual: 9.042,00 RON

Preț actual: 9.042,00 RON

Preț actual: 9.042,00 RON

Preț actual: 9.042,00 RON

Preț actual: 9.042,00 RON

Preț actual: 9.042,00 RON

Preț actual: 9.042,00 RON

Preț actual: 9.042,00 RON

Preț actual: 9.042,00 RON

Preț actual: 9.042,00 RON

Preț actual: 9.042,00 RON

Preț actual: 9.042,00 RON

Preț actual: 9.042,00 RON

Preț actual: 9.042,00 RON

Preț actual: 9.042,00 RON

Preț actual: 9.042,00 RON

Preț actual: 9.042,00 RON

Preț actual: 9.042,00 RON

Preț actual: 9.042,00 RON

Preț actual: 9.042,00 RON

Preț actual: 9.042,00 RON

Preț actual: 9.042,00 RON

Preț actual: 9.042,00 RON

Preț actual: 9.042,00 RON

Preț actual: 9.042,00 RON

Preț actual: 9.042,00 RON



**MALAXOR PROFESSIONAL 200 L IMER MIXER MIX 360, TRACTABIL**

Preț recomandat: 23.868,00 RON

Preț actual: 23.868,00 RON

Preț actual: 23.868,00 RON

Preț actual: 23.868,00 RON

Preț actual: 23.868,00 RON

Preț actual: 23.868,00 RON

Preț actual: 23.868,00 RON

Preț actual: 23.868,00 RON

Preț actual: 23.868,00 RON

Preț actual: 23.868,00 RON

Preț actual: 23.868,00 RON

Preț actual: 23.868,00 RON

Preț actual: 23.868,00 RON

Preț actual: 23.868,00 RON

Preț actual: 23.868,00 RON

Preț actual: 23.868,00 RON

Preț actual: 23.868,00 RON

Preț actual: 23.868,00 RON

Preț actual: 23.868,00 RON

Preț actual: 23.868,00 RON

Preț actual: 23.868,00 RON

Preț actual: 23.868,00 RON

Preț actual: 23.868,00 RON

Preț actual: 23.868,00 RON

Preț actual: 23.868,00 RON



**MALAXOR PROFESSIONAL 200 L IMER MIX 360**

Preț recomandat: 27.918,00 RON

Preț actual: 27.918,00 RON

Preț actual: 27.918,00 RON

Preț actual: 27.918,00 RON

Preț actual: 27.918,00 RON

Preț actual: 27.918,00 RON

Preț actual: 27.918,00 RON

Preț actual: 27.918,00 RON

Preț actual: 27.918,00 RON

Preț actual: 27.918,00 RON

Preț actual: 27.918,00 RON

Preț actual: 27.918,00 RON



**MALAXOR PROFESSIONAL 400 L IMER MIXER MIX 750, TRACTABIL**

Preț recomandat: 32.654,00 RON

Preț actual: 32.654,00 RON

Preț actual: 32.654,00 RON

Preț actual: 32.654,00 RON

Preț actual: 32.654,00 RON

Preț actual: 32.654,00 RON

Preț actual: 32.654,00 RON

Preț actual: 32.654,00 RON

Preț actual: 32.654,00 RON

Preț actual: 32.654,00 RON

Preț actual: 32.654,00 RON

Preț actual: 32.654,00 RON

Preț actual: 32.654,00 RON

Preț actual: 32.654,00 RON

Preț actual: 32.654,00 RON

Preț actual: 32.654,00 RON

Preț actual: 32.654,00 RON

Preț actual: 32.654,00 RON

Preț actual: 32.654,00 RON

Preț actual: 32.654,00 RON

Preț actual: 32.654,00 RON

Preț actual: 32.654,00 RON

Preț actual: 32.654,00 RON

Preț actual: 32.654,00 RON

Preț actual: 32.654,00 RON

Preț actual: 32.654,00 RON

Preț actual: 32.654,00 RON

Preț actual: 32.654,00 RON

Preț actual: 32.654,00 RON

Preț actual: 32.654,00 RON

Preț actual: 32.654,00 RON

Preț actual: 32.654,00 RON

Preț actual: 32.654,00 RON

Preț actual: 32.654,00 RON

Preț actual: 32.654,00 RON

Preț actual: 32.654,00 RON

Preț actual: 32.654,00 RON

Preț actual: 32.654,00 RON



**MALAXOR PROFESSIONAL 400 L IMER MIX 750**

Preț recomandat: 37.190,00 RON

Preț actual: 37.190,00 RON

Preț actual: 37.190,00 RON

Preț actual: 37.190,00 RON

Preț actual: 37.190,00 RON

Preț actual: 37.190,00 RON

Preț actual: 37.190,00 RON

Preț actual: 37.190,00 RON

Preț actual: 37.190,00 RON

Preț actual: 37.190,00 RON

Preț actual: 37.190,00 RON

Preț actual: 37.190,00 RON

Preț actual: 37.190,00 RON

Preț actual: 37.190,00 RON

Preț actual: 37.190,00 RON

Preț actual: 37.190,00 RON

Preț actual: 37.190,00 RON

Preț actual: 37.190,00 RON

Preț actual: 37.190,00 RON

Preț actual: 37.190,00 RON

Preț actual: 37.190,00 RON

Preț actual: 37.190,00 RON

Preț actual: 37.190,00 RON

Preț actual: 37.190,00 RON

Preț actual: 37.190,00 RON



**MIXER DE MASALA**

Preț recomandat: 3788,32 RON

Preț actual: 3788,32 RON

Preț actual: 3788,32 RON

Preț actual: 3788,32 RON

Preț actual: 3788,32 RON

Preț actual: 3788,32 RON

Preț actual: 3788,32 RON

Preț actual: 3788,32 RON

Preț actual: 3788,32 RON

Preț actual: 3788,32 RON

Preț actual: 3788,32 RON

Preț actual: 3788,32 RON





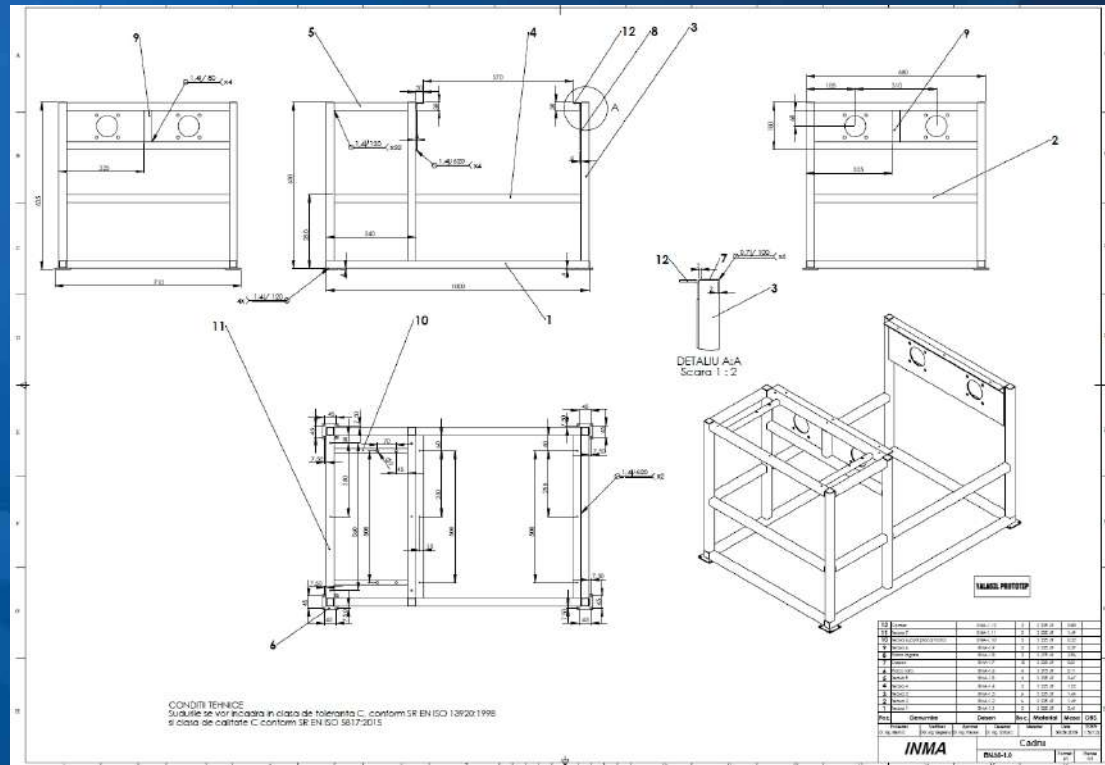
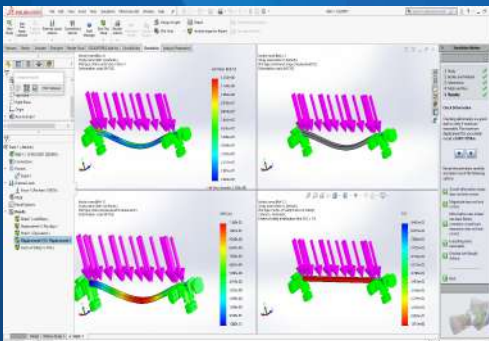
**Instrumente Structurale  
2014-2020**

## Activitatea de dezvoltare experimentală: D2-Proiectarea prototipului

Denumirea organizației de cercetare: **INMA București**

Denumirea: **Subactivitatea 3 "Proiectarea și optimizarea structurii prototipului"**

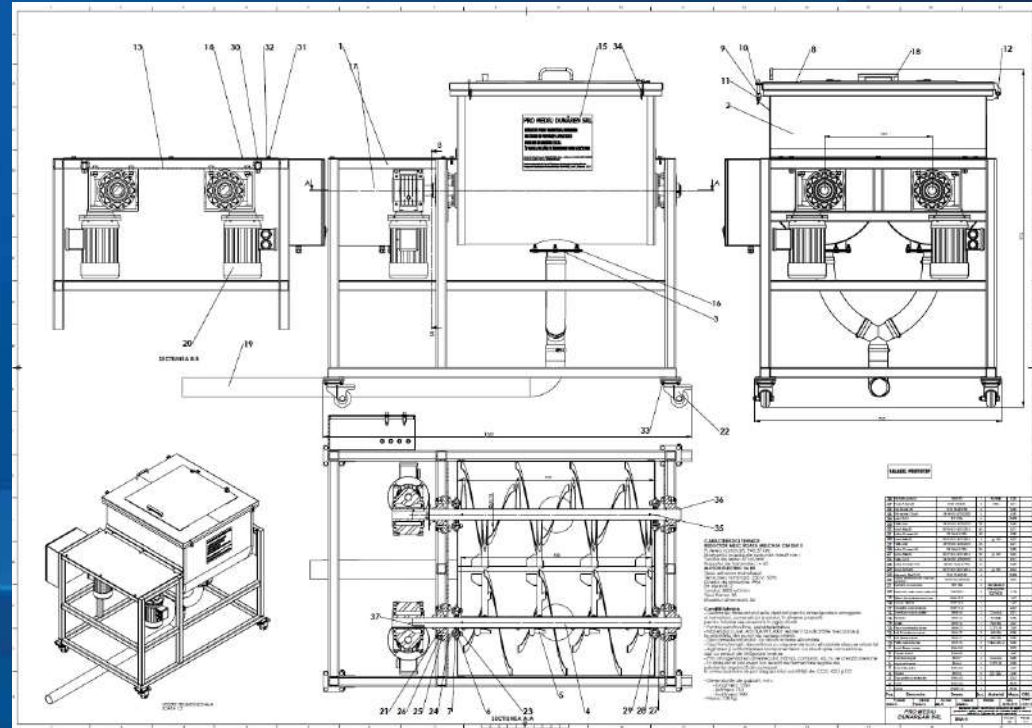
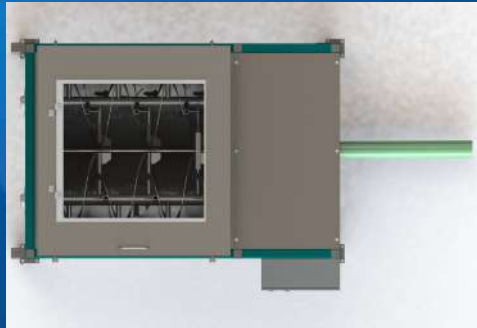
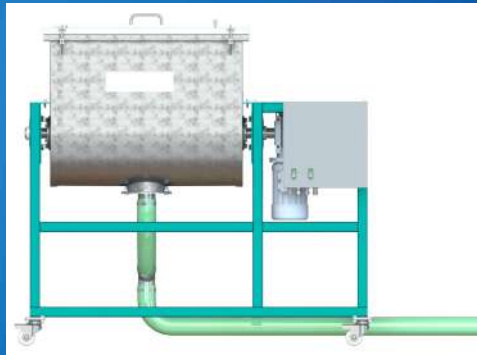
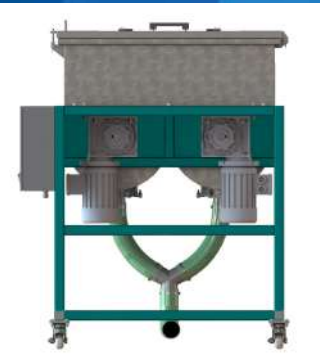
Rezultatul obținut a fost: **Documentația de execuție structură optimizată**





Instrumente Structurale  
2014-2020

**Activitatea de dezvoltare experimentală: D2-Proiectarea prototipului**  
**Denumirea întreprinderii: PRO MEDIU DUNĂREAN SRL**  
**Subactivitatea 4 "Proiectarea prototipului (generală)"**  
**Rezultatul obținut a fost: Documentație de Execuție prototip (generală).**





**Instrumente Structurale  
2014-2020**

**Activitatea de dezvoltare experimentală: D2-Realizarea prototipului**  
**Denumirea organizației de cercetare: INMA București**  
**Denumirea: Subactivitatea 5 "Asistența tehnică la execuția prototipului"**  
**Rezultatul obținut a fost: Prototip (asistență tehnică)**



**ERERE DE BREVET DE INVENTIE**  
OSIM - Serviciul de Cercetare / Registratura OSIM (Speranta si Caza prieteni)

780/13.01.2020 / AK0394 / 13-07-2020

**1. Se completează de către OSIM**

Numărul cererii de brevet de invenție	
Data primirii la Registratura Generală a OSIM	Data de depusă
Data primirii părții tipice la Registratura Generală a OSIM	
Data de depusă a fișei primirii solicitării la Registratura Generală a OSIM	
Data primirii cererii de reînnoțire a părții tipice la Registratura Generală a OSIM	
Data de depusă a fișei cererii de brevet	

**1. Solicitanții** (nume și prenume/cognome, adresa de domiciliu sau de activitate, în română și în engleză)  
**INSTITUTUL NAȚIONAL DE CERCETARE – DEZVOLTARE PENTRU MAȘINI ȘI INSTALAȚII DESTINATE AGRICULTURII ȘI INDUSTRIEI ALIMENTARE – INMA București**  
 Bd. Ion Ionescu de la Brad, nr. 6, Sector 1, București, România, CP 013813  
 Telefon: (021) 269 3249 ; Fax: (021) 269 3273  
 Cont bancă: RO78RNCB9072026047100013CR Sucursala Sector 1; București  
 Titlu: \_\_\_\_\_  
 Continutarea pe pag. 3

**2. Solicitam în baza Legii nr. 64/1991 privind brevetele de invenție, republicată, modificată prin Legea nr. 83/2014 privind înverșile de servicii acordarea unui brevet de invenție cu titlu de BIUREACTOR PENTRU PRELUCRAREA NĂMOLURILOR PROVENITE DIN STAȚIILE DE PREEPURARE A APELURILOR UZATE**

**2.1. Solicitanții este înțelegând în deținerea cererii de brevet de invenție în baza:**  
 Legii nr. 64/1991 privind brevetele de invenție, republicată;  
 Legea nr. 83/2014 privind înverșile de servicii.  
 X Unul contract de cercetare

**2.2. Referința la o cerere depusă anterior (număr, data de depusă, țara):** \_\_\_\_\_

**3. Declaram că inventatorii sunt cei desemnați în formularul „Declarație privind desemnarea inventatorilor”**  anexat  care va fi transmis ulterior

**4. Rezumatul invenției se publică împreună cu figura numărul 1**

**5. Revendicăm prioritatea convențională (dat, număr, țară esențial):** \_\_\_\_\_

**6. Revendicăm prioritatea internă (număr cerere de brevet, data depusă):** \_\_\_\_\_



UNIUNEA EUROPEANĂ



Instrumente Structurale  
2014-2020

**Activitatea de dezvoltare experimentală: D2-Realizarea prototipului**

**Denumirea întreprinderii: PRO MEDIU DUNĂREAN SRL**

**Subactivitatea 6 "Execuția prototipului prin transformarea modelului experimental"**

**Rezultatul obținut a fost: Prototip**





**Activitatea de dezvoltare experimentală: Testarea și verificarea prototipului**  
 Denumirea organizației de cercetare: **INMA București**  
 Denumirea: **Subactivitatea 7 "Efectuarea testelor de funcționalitate"**  
 Rezultatul obținut a fost: **Raport de experimentare prototip (teste de funcționalitate)**



Nr. probă / frecvența curentului motoreductorului	Proportii nămol+sol+compost		Timp amestecare [min]	Aspect amestec
	kg	%		
1 / 40 Hz	Nămol 3 părți (12 kg)	60	60	Pastă umedă, cenușie cu particule fine

**Nr. probă / frecvența curentului motoreductorului:, timp de amestecare: 60 min**

Parametri energetici	Tensiunea V	Intensitatea A	Factorul de putere %	Puterea W	Energia consumată kW/h
<b>Proba 1/50Hz</b>	229	3,66	48,56	407	0,407
<b>Proba 2/40Hz</b>	229	2,83	48,07	311,5	0,3115
<b>Proba 3/30Hz</b>	229	2,81	47,42	305,2	0,3052



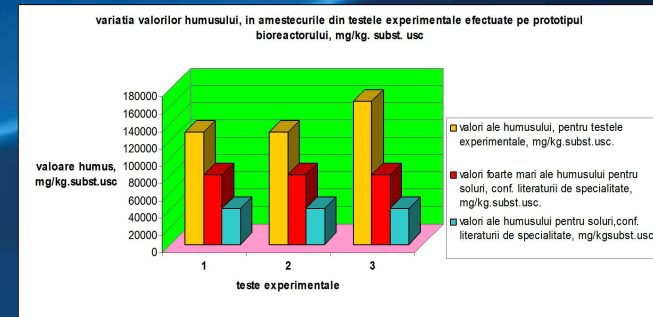
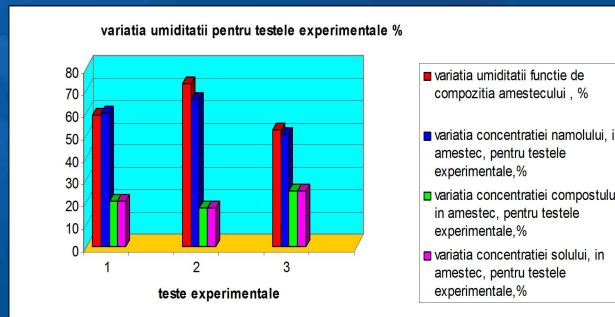
Instrumente Structurale  
2014-2020

## Activitatea de dezvoltare experimentală: Testarea și verificarea prototipului

Denumirea întreprinderii: PRO MEDIU DUNĂREAN SRL

Subactivitatea 8 "Experimentarea în condiții de exploatare și omologarea prototipului"

Rezultatul obținut a fost: Raport de experimentare prototip (indici calitativi de lucru, indici energetici în condiții de exploatare, dosar de omologare/certificare prototip)





Instrumente Structurale  
2014-2020

## Activitatea neeligibile: D3-Diseminarea pe scară largă prin comunicarea și publicarea rezultatelor

### Denumirea întreprinderii: PRO MEDIU DUNĂREAN SRL

### Subactivitatea 1 " Diseminarea pe scară largă a rezultatelor"

Rezultatul obținut a fost: **Pagină web, Articol publicat în revistă de specialitate, Comunicare științifică, Workshop**

#### Articole publicate:

- articolul elaborat în colaborare efectivă de către autorii Găgeanu I., Marin E., Jianu R., Găgeanu E., RESEARCHES ON OBTAINING FERTILIZERS USING SLUDGES FROM WASTEWATER TREATMENT PLANTS /CERCETĂRI PRIVIND OBTINEREA DE ÎNGRĂȘĂMINTE DIN NĂMOLURILE LA STAȚIILE DE EPURARE a fost publicat la paginile 174-179, în volumul (Proceedings) INTERNATIONAL SYMPOSIUM ISB-INMA THE 2019, AGRICULTURAL AND MECHANICAL ENGINEERING, Print: ISSN 2344 – 4118, CD-ROM: ISSN 2344 – 4126, on-line: ISSN 2537 – 3773, ISSN-L 2344 – 4118, Indexat în CAB DIRECT, <http://www.cabdirect.org/>, Indexat Copernicus, Editat de INMA București

- articolul elaborat în colaborare efectivă de către autorii N-R. JIANU, I-C MOGA, A. CHIVOIU, E. MARIN, I. GĂGEANU, cu titlul VALORIFICAREA NĂMOLURILOR DE LA STAȚIILE DE EPURARE ÎN VEDEREA UTILIZĂRII ÎN AGRICULTURĂ, a fost publicat la paginile 80-84, în Buletinul AGIR nr. 2/2020 - aprilie-iunie, ISSN-L 1224-7928, 4 numere pe an, BDI: [INDEX COPERNICUS INTERNATIONAL](#), [ACADEMIC PRESS](#), [SCIENTIFIC](#). Online: ISSN 2247-3548.

• Comunicare științifică susținută cu titlul RESEARCHES ON OBTAINING FERTILIZERS USING SLUDGES FROM WASTEWATER TREATMENT PLANTS / CERCETĂRI PRIVIND OBTINEREA DE ÎNGRĂȘĂMINTE DIN NĂMOLURILE LA STAȚIILE DE EPURARE, (Găgeanu I.1), (Marin E.1), (Jianu R.2), (Găgeanu E.3) 1)INMA Bucharest / Romania; 2) S.C. PRO MEDIU DUNAREAN SRL / Romania; 3)ISSEC Pigier Toulouse / France \*E-mail: [iana.gageanu@gmail.com](mailto:iana.gageanu@gmail.com), a fost susținută la secțiunea "Prezentare Orală" în data de 31.10.2019 la INTERNATIONAL SYMPOSIUM ISB-INMA THE 2019, AGRICULTURAL AND MECHANICAL ENGINEERING organizat în perioada 31.10.2019-01.11.2019 la sediul INMA București din B-dul Ion Ionescu de la Brad nr. 6, Sector 1

•workshop-ul național cu titlul "BIOREACTOR PENTRU VALORIFICAREA NĂMOLURILOR DIN STAȚIILE DE PREPURARE A APELOR UZATE PROVENITE DIN INDUSTRIA TEXTILĂ ÎN VEDEREA UTILIZĂRII CA ÎNGRĂȘĂMÂNT PENTRU AGRICULTURĂ" a fost organizat în data de 15.07.2020 la sediul întreprinderii PRO MEDIU DUNĂREAN SRL.



Articole

Comunicare științifică

Pagină web

Workshop



UNIUNEA EUROPEANĂ



**Instrumente Structurale  
2014-2020**

**Date de contact:**

**Jianu Nicoleta-Raluca, Director General PRO MEDIU DUNĂREAN SRL**

**Adresă: : Loc. Giurgiu, B-dul. București 351, Jud. Giurgiu**

**Telefon: 0723 527 234**

**Fax: 0246/210282**

**E-mail: [raluca56@yahoo.com](mailto:raluca56@yahoo.com)**